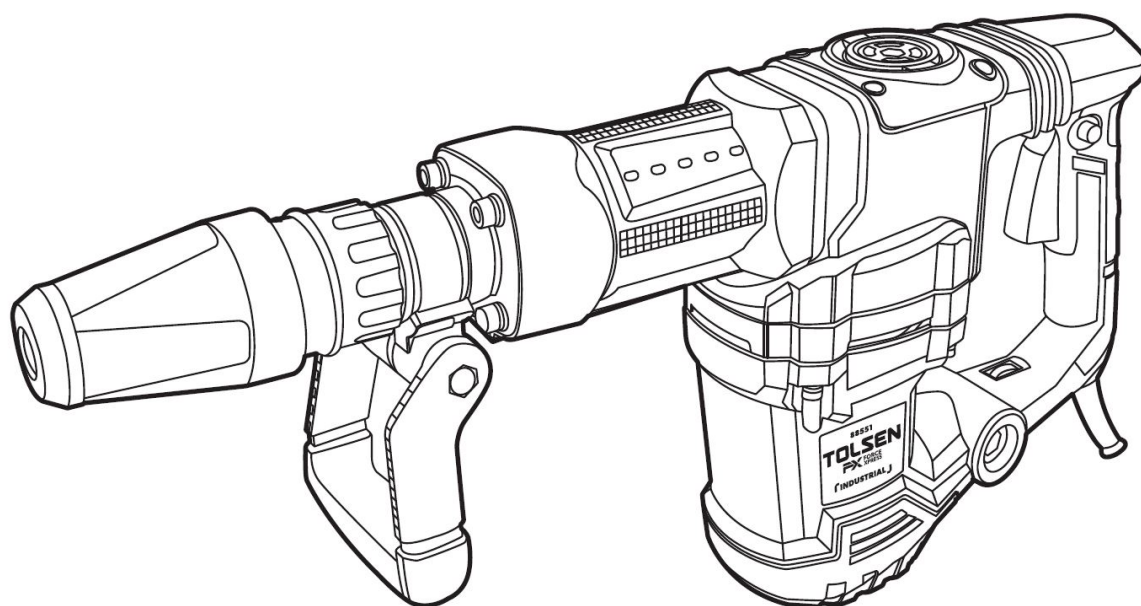


TOLSEN **FX** FORCE XPRESS

88551



ПРЕВОД НА ОРИГИНАЛНАТА ИНСТРУКЦИЯ НА БЪЛГАРСКИ ЕЗИК

Преди употреба прочетете внимателно тази инструкция.

Запазете тази инструкция.

ОБЩИ ИНСТРУКЦИИ ЗА БЕЗОПАСНОСТ

ВНИМАНИЕ:

Прочетете инструкциите за безопасност. Неспазването на инструкциите може да причини токов удар, пожари или сериозно нараняване. Запазете тези инструкции.

Понятието "електроинструмент" се отнася за всички електрически или акумулаторни инструменти.

Работно място

1. Пазете чисто работното си място. Работете при добра осветеност.
2. Не работете с ел. инструменти при опасност от експлозия, както и при наличие на запалими течности, газове или прах.
3. Дръжте далеч децата при работа. Внимавайте да не губите контрол.

Безопасност при работа с ел. уред

1. Кабелът трябва да съответства на захранващия контакт. Не преправяйте кабела или щепсела. Това намалява риска от токов удар.
2. Избягвайте контакт с заземени повърхности като тръби, радиатори, хладилници. Има повишен риск от токов удар, ако тялото ви е заземено.
3. Не излагайте ел. инструментите на дъжд или влага. Попаднала вода в машина повишава риска от токов удар.
4. Не наранявайте кабела. Не го дърпайте, не използвайте за да носите машината. Дръжте го далеч от топлина. Повредените кабели увеличават риска от токов удар.
5. Когато работите навън, използвайте удължител за външна употреба.
6. Ако е неизбежно да работите при влажна среда, използвайте прекъсвач с дефектнотокова защита (GFCI). Това намалява риска от токов удар.

Персонална безопасност

1. Бъдете внимателни, когато работите с ел. инструмент. Не работете с ел. инструменти, когато сте изморени или под влияние на алкохол, дрога или медикаменти. Момент на невнимание може да доведе до сериозно нараняване.
2. Използвайте предпазни средства. Носете защитни очила. Предпазните средства, използвани съобразно условията ще намалят риска от нараняване.
3. Внимавайте за случаен пуск. Бъдете сигурни, че пусковия ключ е в поз. „0“ - Изключен, когато включвате към захранването или носите машината. Носейки машината с пръст върху пусковия ключ може да причини инцидент.
4. Заемете стабилна стойка и спазвайте баланс. Това ви дава по-добър контрол над машината.
5. Носете подходящо облекло. Не носете широки дрехи и накити. Пазете косата от движещите се части на машината .
6. Ако ползвате прахоулавяне, проверете дали то е правилно свързано правилно. Използването на прахоулавяне намалява риска от проблеми свързани с праха.
7. Използвайте предпазни средства, отговарящи на съответните стандарти. Неодобрени предпазни средства не дават адекватна защита. Защитата за очите да е ANSI-одобрена, а прахозащитата да е NIOSH-одобрена.

Използване на машината и обслужване

1. Не претоварвайте машината. Използвайте я по предназначение. Правилната машина ще свърши сигурно и безопасно работата, за която е предназначена.

2. Не използвайте машината, ако пусковият ключ не работи. Машината е опасна, ако не може да се контролира с този ключ.
3. Изключете от мрежата или махнете батерията, когато правите ремонти, настройки или сменят инструмента.
4. Съхранявайте електроинструментите далеч от деца и хора, които не са обучени да боравят с тях. Електроинструментите могат бъдат опасни за необучени хора.
5. Поддържайте Вашата машина. Контролирайте въртящите се детайли и следете за повреди по машината.
Ако машината е повредена, поправете я преди да я използвате. Много инциденти са причинени от не добре поддържани електроинструменти.
6. Използвайте остри и чисти работни инструменти. Изправните инструменти по-рядко се чупят и се контролират по-лесно.
7. Използвайте машината и принадлежностите съгласно тази инструкция и се съобразявайте с работните условия.

Машината не е предназначена за професионална употреба.

Използването на електроинструмента не по предназначение могат да доведат до щети и наранявания, както и до загуба на гаранцията.

Сервиз

Ремонтите и сервизът трябва да се извършват от оторизиран сервиз. Неправилният ремонт може да причини сериозни наранявания.

Инструкции за безопасност при работа с кърчачи

1. Използвайте антифони. Излагането на шум може да доведе до загуба на слуха.
2. Използвайте задължително допълнителната ръкохватка за по-добър контрол.
3. Дръжте машината за изолиранте повърхности при работа, когато можете да попаднете на ел. кабел.
4. Пазете се от движещи се части.
5. Изключете от захранването, когато проверявате или сервизирате машината или сменят инструмента.
6. Дръпнете шилото преди работа. То трябва да има ход, но да не се изважда.
7. При работа носете защитни обувки.
8. Не работете, ако имате болки или рани по гърба, кръста, врата или раменете. Вибрациите могат да усложнят проблема.
9. Пазете табелките и информацията по машината. Те носят важна информация.
10. Вземете мерки срещу случаен пуск. Подгответе се добре преди да започнете работа.
11. Не оставяйте машината преди да спряла напълно.
12. Когато работите, дръжте здраво с две ръце.
13. Не оставяйте машината без надзор, ако е включена в мрежата. Изключете захранването и тогава оставете машината.
14. Дръжте машината далеч от деца.
15. Хора с пейсмейкър трябва да се консултират с лекар преди работа. Електромагнитните вълни могат да го повредят. Тези хора не трябва да работят сами, в никакъв случай не трябва да допускат ел.удар. Машината трябва да е заземена.
16. Настоящите инструкции не покриват всички възможни случаи на рискове. Работете внимателно и концентрирани с машината.

ВИБРАЦИИ

Тази машина вибрира при работа. Ако се излагате продължително време на вибрации, можете да получите травми по ръцете и раменете. За да намалите опасността, спазвайте следните мерки:

1. Ако работите често с вибрираща машина, минавайте регулярно на медицински прегледи. Бременни жени, хора с високо кръвно, със стари травми по ръцете, нервни заболявания или диабет не трябва да работят с тази машина. При проблеми незабавно потърсете лекарска помощ.
2. Не пушете по време на работа. Никотинът намалява кръвоснабдяването на крайниците и това може да доведе до проблеми.
3. Избирайте машини с по-малки вибрации.
4. Правете редовни почивки след всеки ден работа с такива машини.
5. Не натискайте машината при работа.
6. Поддържайте машината съгласно инструкциите. Ако усетите странни вибрации, спрете и потърсете сервиз.

Запазете и спазвайте тези инструкции.

Спецификации

Мощност	1500W
Напрежение	230V/ 50 Hz
Удари в мин.	900-2100
Сила на удара	45 J

Подготовка за работа

Прочетете цялата важна информация относно безопасността в началото на тази инструкция

Монтиране

Единственото нещо, което трябва да монтирате е допълнителната ръкохватка около цилиндричния корпус на машината.

1. Поставете ръкохватката в желаната позиция.
2. Затегнете с лостчето.
3. Фиксирайте ръкохватката на място.

Функции



Chisel lock - Патронник

Auxiliary handle – Въртяща се ръкохватка

Cover - Капак

Variable speed knob – Бутон за регулиране на оборотите

Switch – Пусков ключ

Oil gauge – Отвор за смазване

Инструкции за работа

Прочетете цялата важна информация относно безопасността в началото на тази инструкция.

Подготовка

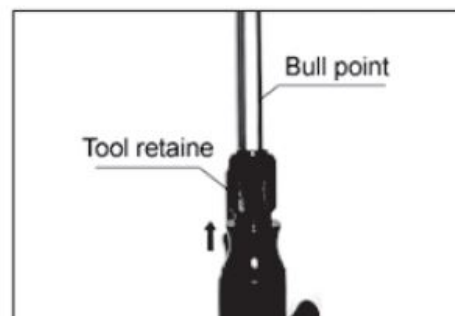
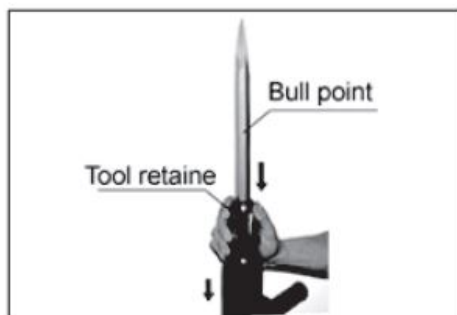
ВНИМАНИЕ: За да предотвратите нараняване от случаен пуск: Уверете се че пусковият ключ е изключен, кабелът е изключен от ел. мрежа преди всяка процедура от този раздел.

Внимавайте при смяна шилото, то може да е нагорещено. На фигурата по-долу е показано как се сменя шилото. Носете работни ръкавици.

Поставяне на шилото

ВНИМАНИЕ: Уверете се, че кабелът е изключен от ел. мрежа преди да направите това.

1. Хванете патронника и го плъзнете назад към машината.
2. Поставете шилото в отвора
3. Плъзнете патронника отново напред.



Подготовка на работното място и на материала

1. Уверете се, че около вас е чисто и добре осветено. Не трябва да се допускат деца и животни.
2. Разположете така кабела на машината, че да не е подложен на опасност от нараняване. Кабелът трябва да има достатъчна дължина, за да позволява свободно движение.
3. Не трябва да има наоколо електропроводи.

Общи инструкции за работа

1. Уверете се, че пусковият ключ е в изключено положение и тогава включете към захранването.
2. След като шилото е поставено и допълнителната ръкохватка е фиксирана, насочете шилото към работната площ.
3. Хванете здраво машината за двете ръкохватки.

4. Натиснете пусковия ключ, за да стартирате.
5. Внимание: След като сте стартирали не натискайте. Притиснете машината и я оставете да работи със собственото си тегло.
6. След като свършите, отпуснете ключа.
7. За по-сигурно изключете от мрежата. Почистете машината. Съхранявайте в далеч от деца.

Забележка: Ако машината не е работила дълго, я оставете да порботи около 2 минути на празен ход. Уверете се, че ключът се задейства при натискане и машината спира при отпускане. Не работете с машината без да я натискате към обработваната повърхност.

Поддръжка и сервиз

Процедури, неописани тук да се извършват в оторизиран сервиз.

Къртачът влошава работата си, ако четките са износени. Проверявайте ги на всеки 100-120 часа работа и при необходимост ги подменете.

За да предотвратите нараняване от случаен пуск: Уверете се че пусковият ключ е изключен, кабелът е изключен от ел. мрежа преди всяка процедура от този раздел.

За да избегнете инциденти, свързани с работния инструмент: Не използвайте повредени и неподходящи инструменти. Ако се появят странен шум или вибрации, отстранете проблема преди да продължите.

Поддръжка и почистване

1. Преди всяка употреба, проверете общото състояние на машината. Проверете за:
 - разхлабени съединения, проблеми с движещите се детайли, изкривине или счупени части или шило, повреден ел. кабел, други обстоятелства, които могат да попречат на сигурната работа
2. След работа почистете с чиста кърпа.
3. Тази машина е гресирана. Необходимо е допълнително смазване евентуално при смяна на четките. Машината е с така затворена конструкция, че позволява работа около 3 месеца, преди да е нужно ново смазване.
4. Не съхранявайте на прекалено ниски температури.
5. Ако захранващият кабел е повреден, трябва да бъде подменен от специалист.

Смяна на четките и смазване

Важно: Машината влошава работата си, ако четките са износени. Проверявайте четките на всеки 100 часа и ги сменете, ако е необходимо.

Извършвайте смяната на четките и гресирането в сервиз.



Капак за смяна на четките

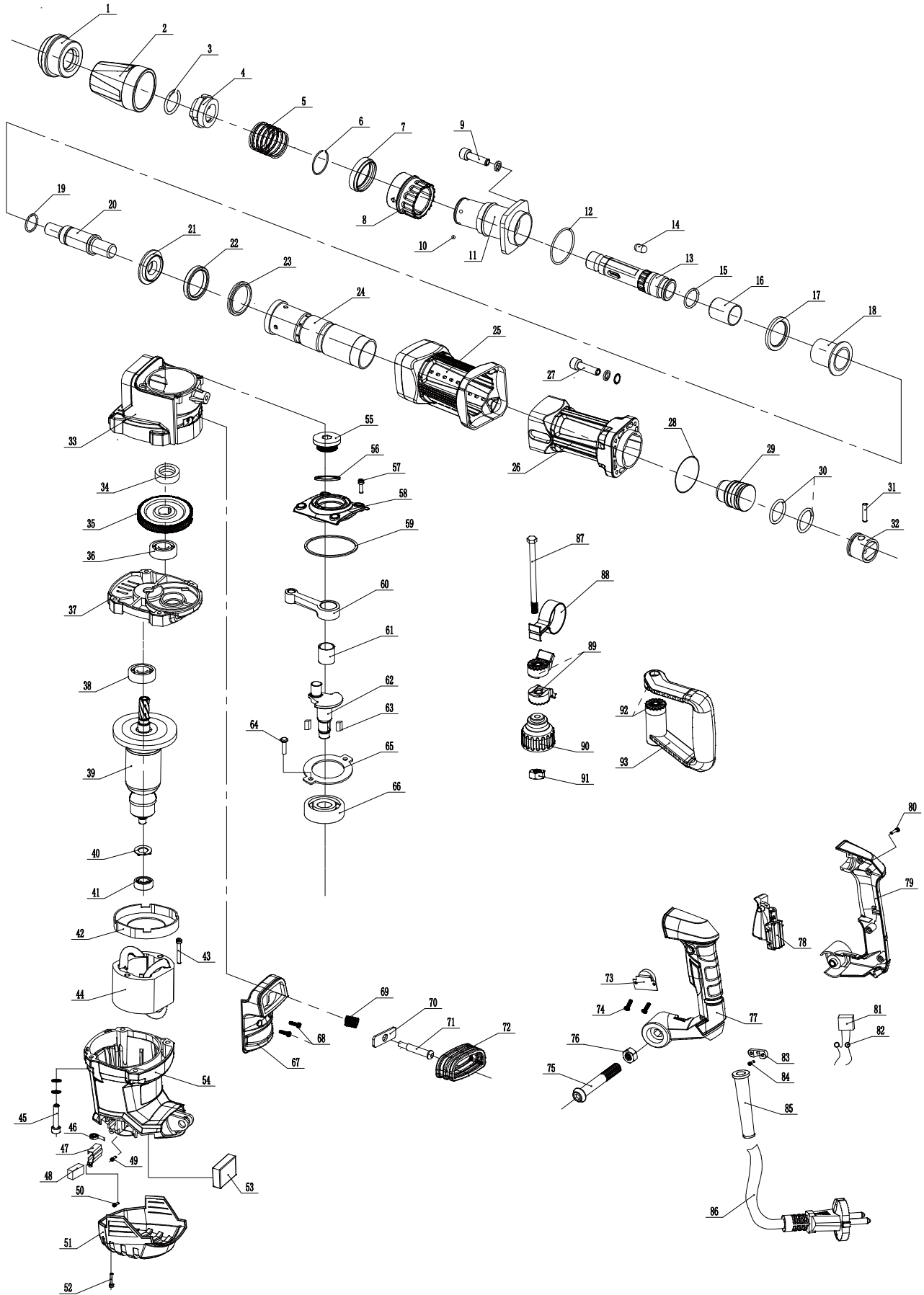
Разрешаване на проблеми

Проблем	Възможна причина	Решение
Машината не стартира.	<ol style="list-style-type: none">1. Не е включена в мрежата2. Няма напрежение в мрежата3. Топлинна защита4. Вътрешна повреда /четки, ключ/	<ol style="list-style-type: none">1. Проверете дали е включена2. Проверете захранването3. Оставете машината да се охлади4. Посетете сервиз
Машината работи бавно	Твърде дълъг кабел или недостатъчно сечение на кабела	Не използвайте удължител. Проверете сечението и диаметър на удължителя.
Работата на машината се влошава с времето	<ol style="list-style-type: none">1. Шилото е затъпено или повредено.2. Машината е студена.3. Износени четки	<ol style="list-style-type: none">1. Сменете шилото.2. Оставете да порботи на празен ход 2 минути.3. Сменете четките
Странен шум или биене	<ol style="list-style-type: none">1. Вътрешна повреда /четки, лагери/	<ol style="list-style-type: none">1. Посетете сервиз
Прегряване	<ol style="list-style-type: none">1. Форсирате машината2. Затъпено шило3. Запушени вентилационни отвори4. Неподходящ кабел или удължител	<ol style="list-style-type: none">1. Оставете машината да работи свободно2. Използвайте остри шила3. Издухайте и почистете отворите4. Не използвайте удължител. Проверете сечението и диаметър на удължителя.

PARTS LIST

NO.	Part name	QTY	NO.	Part name	QTY
1	Hammer rod protector	1	48	Carbon Brush	2
2	Protective lining	1	49	Tapping screw 4X8	2
3	Ø27x2 Retaining Ring	1	50	ST3×10 slotted crews	2
4	Lock sleeve	1	51	Back Cover	1
5	Protective lining spring	1	52	ST4×16 slotted crews	2
6	Ø42x2 Retaining Ring	1	53	Constant power device	1
7	Lock sleeve	1	54	Housing Ass'y	1
8	Support ring	1	55	Oil Tank Cover	1
9	Hex. Socket Bolt set M8×35	4	56	Oil Tank Cover ring	1
10	Ø6.3 Steel Ball	4	57	Hex. Socket Bolt set M4×16	4
11	Flange cover	1	58	Oil Tank Cover base	1
12	O-RingØ54.5X2	1	59	O-RingØ75X2.4	1
13	Hammer rod sleeve	1	60	Connecting Rod Ass'y	1
14	Round head pin 8x19.25	2	61	Needle Bearing NK14/16-1	1
15	O-RingØ31.5X2	1	62	Crank shaft	1
16	Rubber Cover	1	63	4x4x12 Palt Key	1
17	Buffer washer	1	64	Cross recessed pan head tapping screws M5x20	2
18	Hammer rod front sleeve	1	65	6204 Bearing Washer	1
19	O-RingØ26.4X2.1	1	66	6204 Ball Bearing	1
20	Impact Pin	1	67	Main Handle Seat	1
21	Hammer rod back sleeve	1	68	Hex. Socket Bolt set M4×12	2
22	Buffer washer	1	69	Shock Absorption Spring	1
23	Cylinder Liner	1	70	Spring Rack	1
24	Cylinder	1	71	Shock Absorption screw	1
25	Rubber protective sleeve	1	72	Shock Absorption Jacket	1
26	Front cover	1	73	Speed Adjuster	1
27	Hex. Socket Bolt set M6×30	4	74	ST3×10 slotted crews	2
28	O-RingØ54.5X2	1	75	Hex. Socket Bolt M8×40	1
29	Impact piston	1	76	Nut M8	1
30	O-RingØ44.5X3.5	2	77	Main Handle Cover	1
31	Piston Pin	1	78	Switch	1
32	Piston	1	79	Main Handle	1
33	Gear Housing	1	80	ST4×16 slotted crews	4
34	Gear	1	81	capacity 0.33 µf	1
35	Gear lining	1	82	Inductance 200 µH	1
36	6002 Ball Bearing	1	83	Cord Clip	1
37	Middle Cover	1	84	ST4×16 slotted crews	2
38	6203 Ball Bearing	1	85	Cord Armor	1
39	Armature 220-240V	1	86	Cord	1
40	Magnetic ring	1	87	Hexagon head bolt M8×130	1
41	6201 Ball Bearing	1	88	Fixed belt	1
42	Fan Guide	1	89	Clamping	1
43	ST5x60 Tapping Screw 5x60	2	90	Function Knob	2
44	Stator 220-240V	1	91	Nut M8	1
45	Hex. Socket Bolt set M6×50	4	92	Disk with gap	1
46	Helical spring	2	93	Side Handle	1
47	Carbon Brush bracket	2			

ASSEMBLY DIAGRAM



CE DECLARATION OF CONFORMITY

WE

SUZHOU TOLSEN TOOLS CO.,LTD.

Building No.2, Zhenxing Road, Hexing, Jinfeng Town,
Zhangjiagang City, Jiangsu Province, China

Declare that the product

88552/88551

DEMOLITION HAMMER

Complies with the essential health and
safety requirements of the following Directices:

of conformity

EC council directive 2006/42/EC

Machinery

Standards and technical specifications referred to:

EN 60745-1:2009+A11

EN 60745-2-6:2010

AfPS GS 2019:01 PAK

EN 55014-1:2017

EN 55014-2:2015

EN IEC 61000-3-2:2019

EN 61000-3-3:2013+A1

Authorised Signatory and technical file holder

Signed for and on behalf of:

SUZHOU TOLSEN TOOLS CO.,LTD.

Building No.2, Zhenxing Road, Hexing, Jinfeng Town,
Zhangjiagang City, Jiangsu Province, China

ZHANG XING YU

Group Quality Director

on:26/05/2020



ДЕКЛАРАЦИЯ ЗА СЪОТВЕТСТВИЕ

Ние, SUZHOU TOLSEN TOOLS Co. Ltd. Building No.2, Zhengxing Road,
Jinfeng Town, Zhangjiagang City, Jiangsu Province, China

декларираме, че продуктът

88552/88551 Къртач

съответства на съществените изисквания за безопасност съгласно следните директиви:

2006/42/ЕС,

стандарты и технически спецификации съгласно:

EN 60745-1:2009+A11

EN 60745-2-6:2010

AfPS GS 2019:01 PAK

EN 55014-1:2017

EN 55014-2:2015

EN IEC61000-3-2:2019

EN IEC61000-3-3:2013+A1

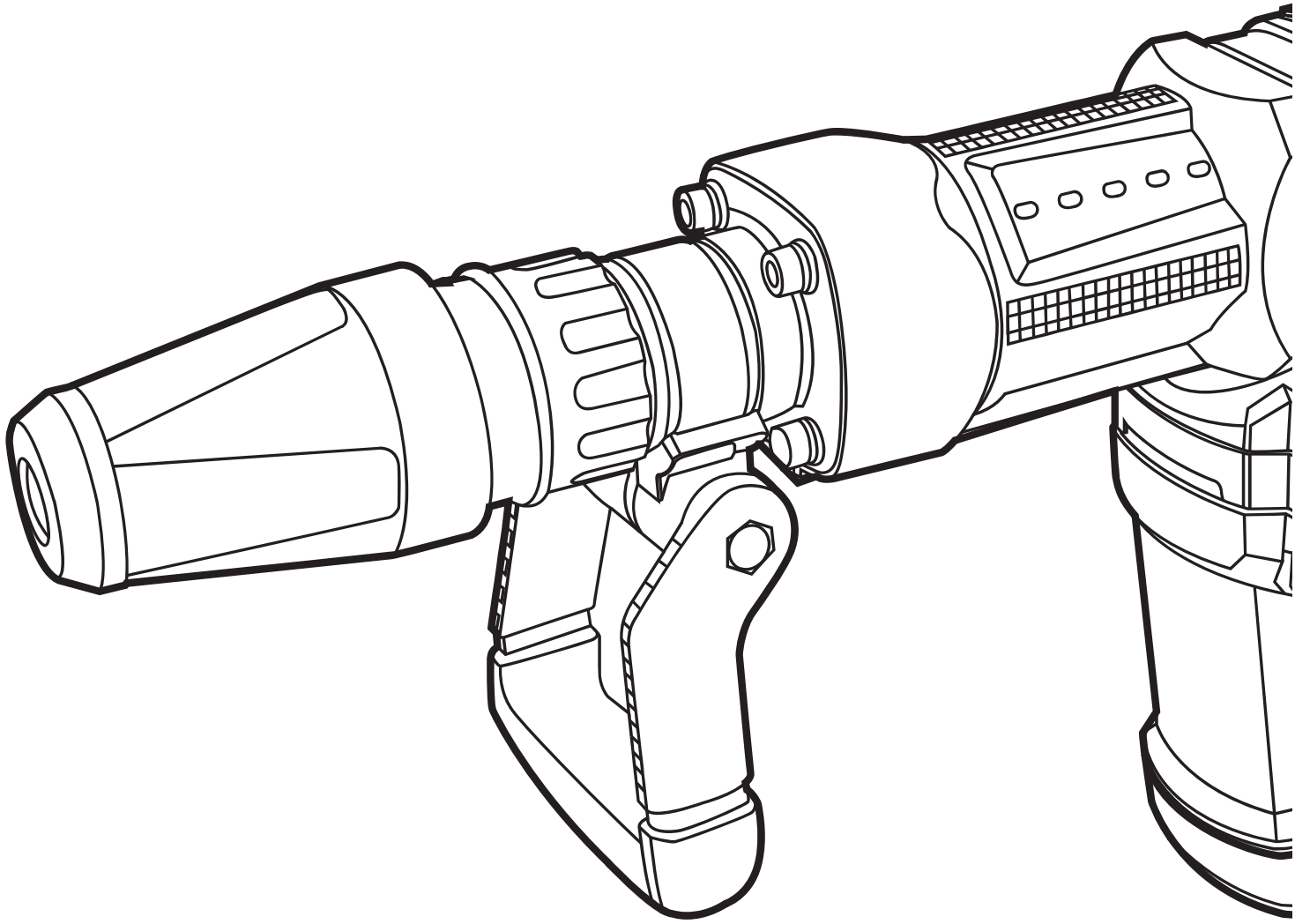
Оторизиран подпис от името на:

SUZHOU TOLSEN TOOLS Co. Ltd. Building No.2, Zhengxing Road,
Jinfeng Town, Zhangjiagang City, Jiangsu Province, China

Zhang Xing Yu

Директор по качеството

26.05.2020



**TOLSEN TOOLS
CO., LIMITED**

www.tolsentools.com

TOLSEN is a trademark or
registered trademark of TOLSEN
TOOLS. All rights reserved.
MADE IN CHINA

